



Hard plastic

2 / 9

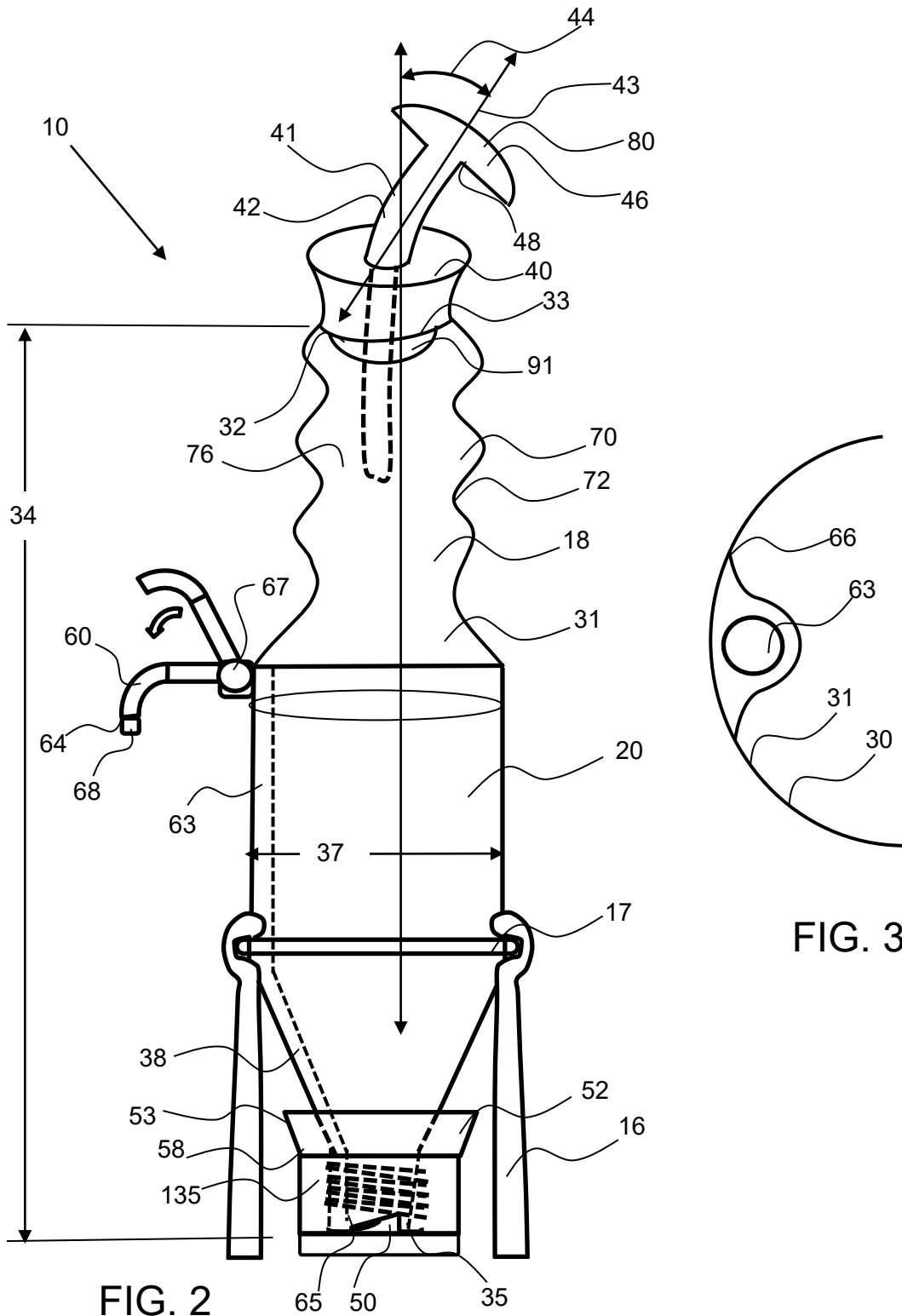


FIG. 2

FIG. 3

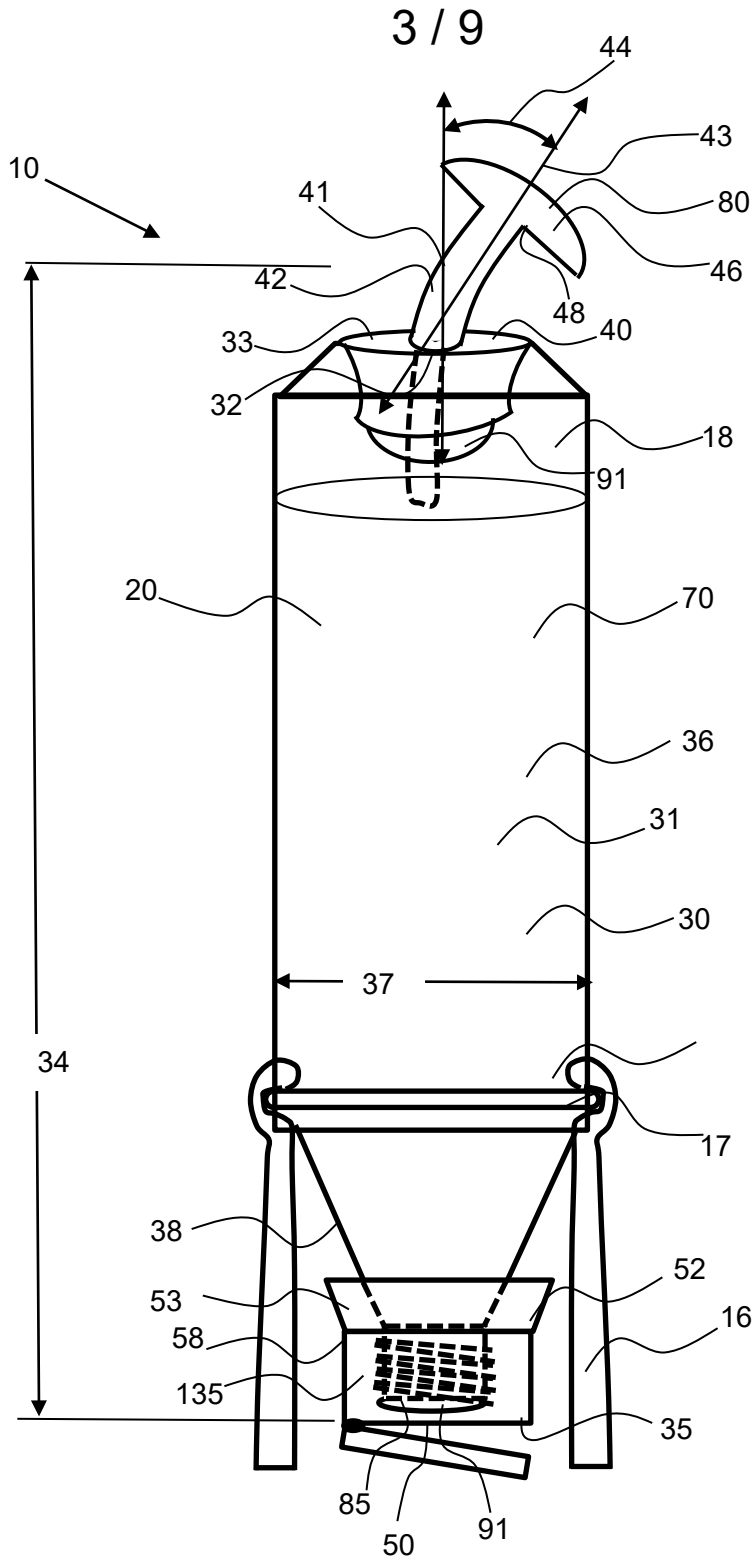


FIG. 4

4 / 9

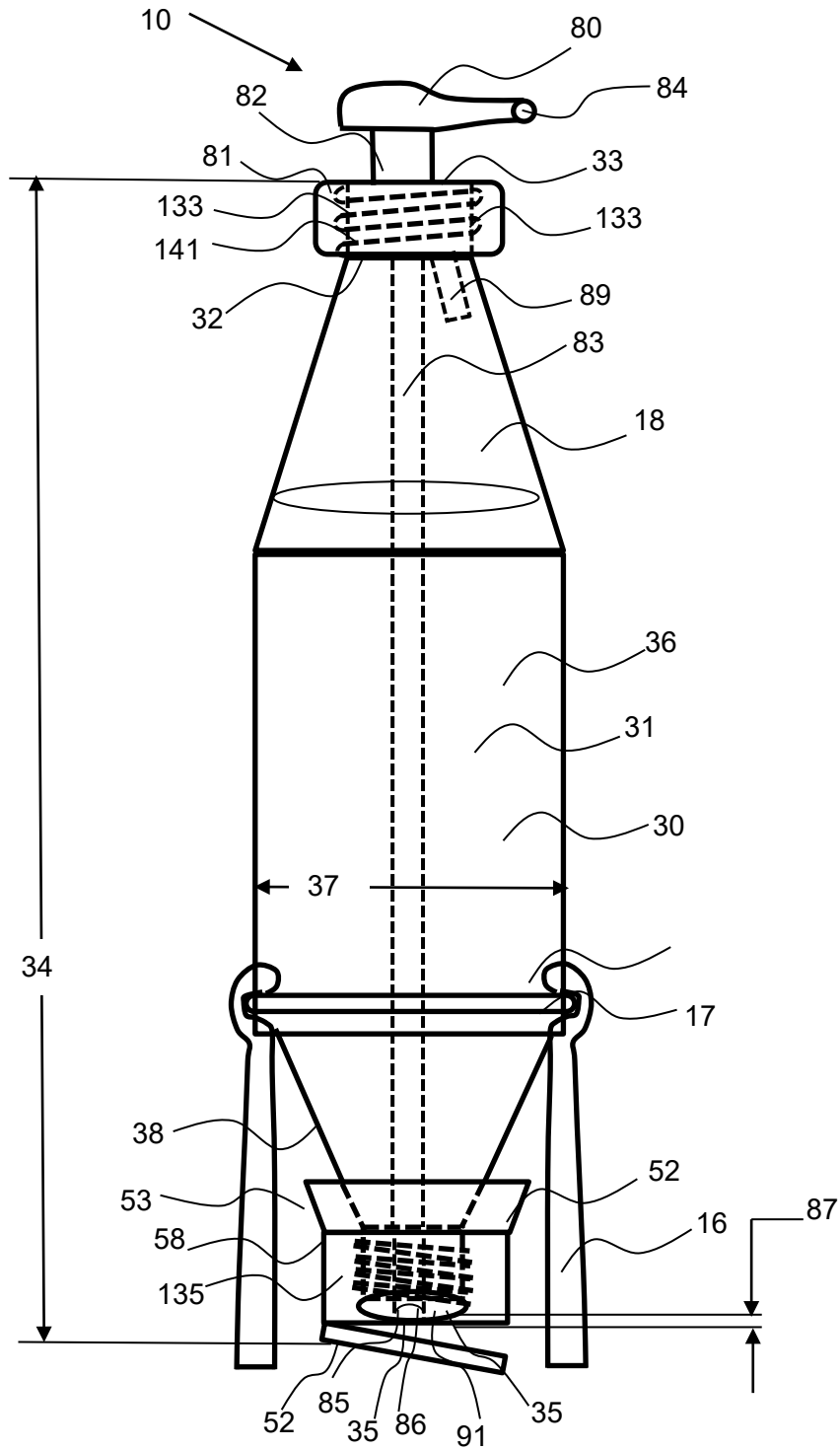


FIG. 5

5 / 9

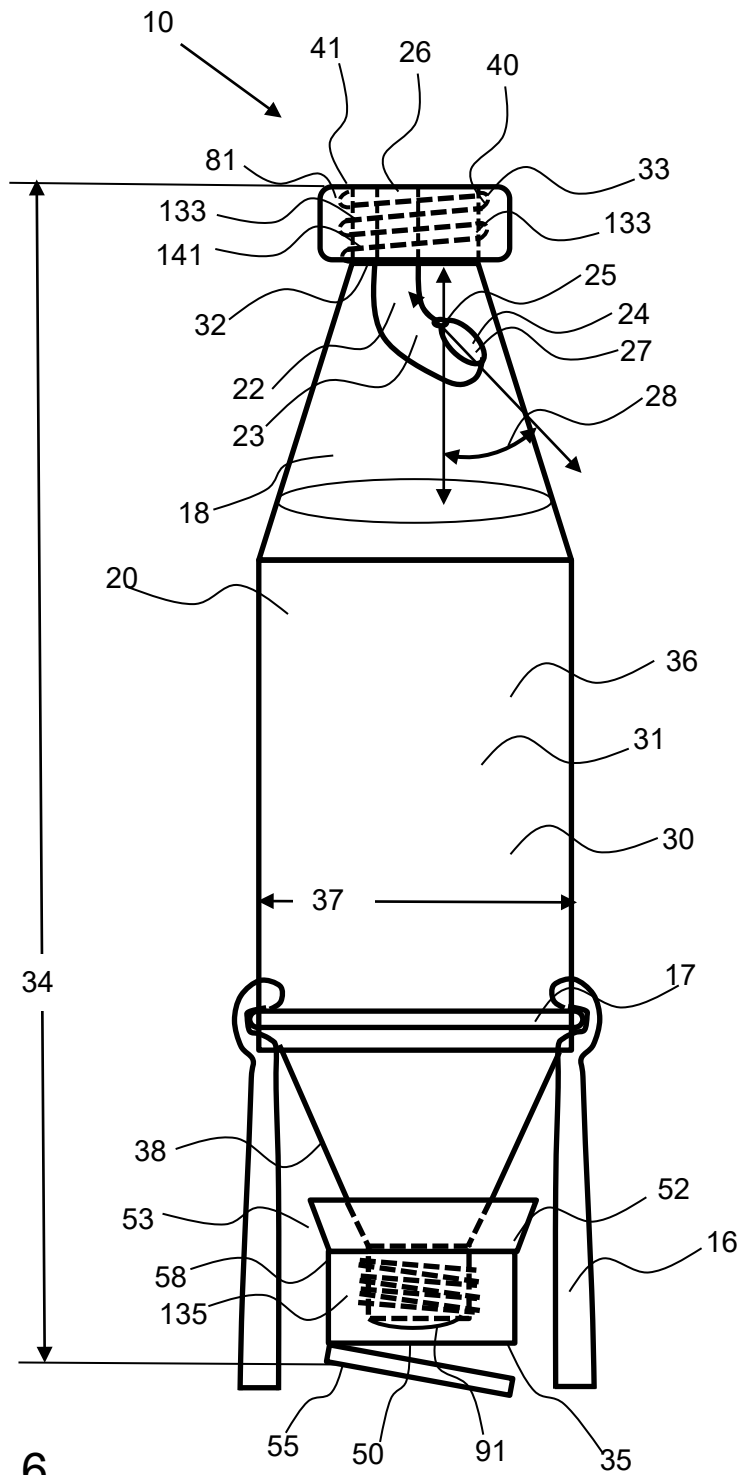


FIG. 6



7 / 9

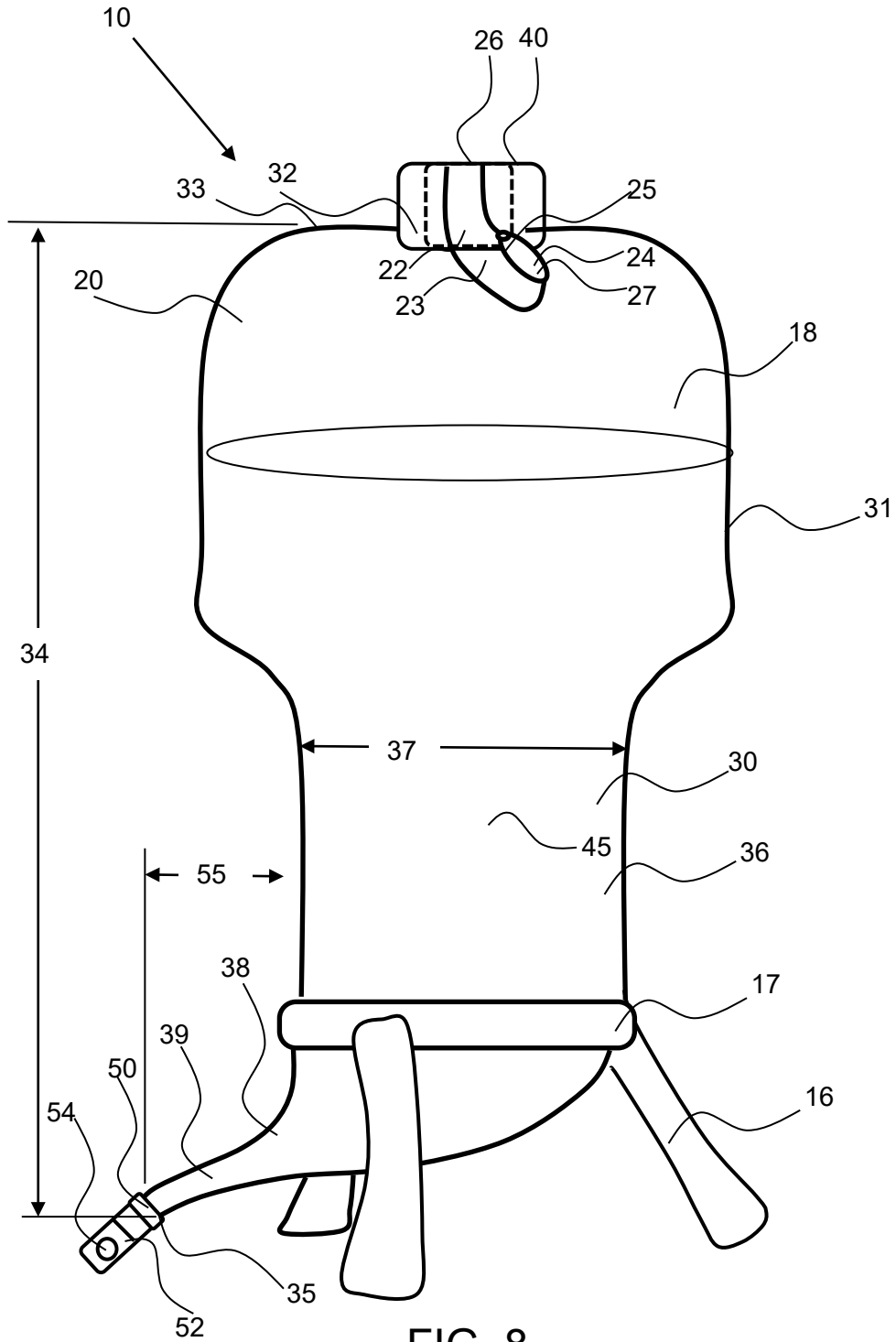


FIG. 8

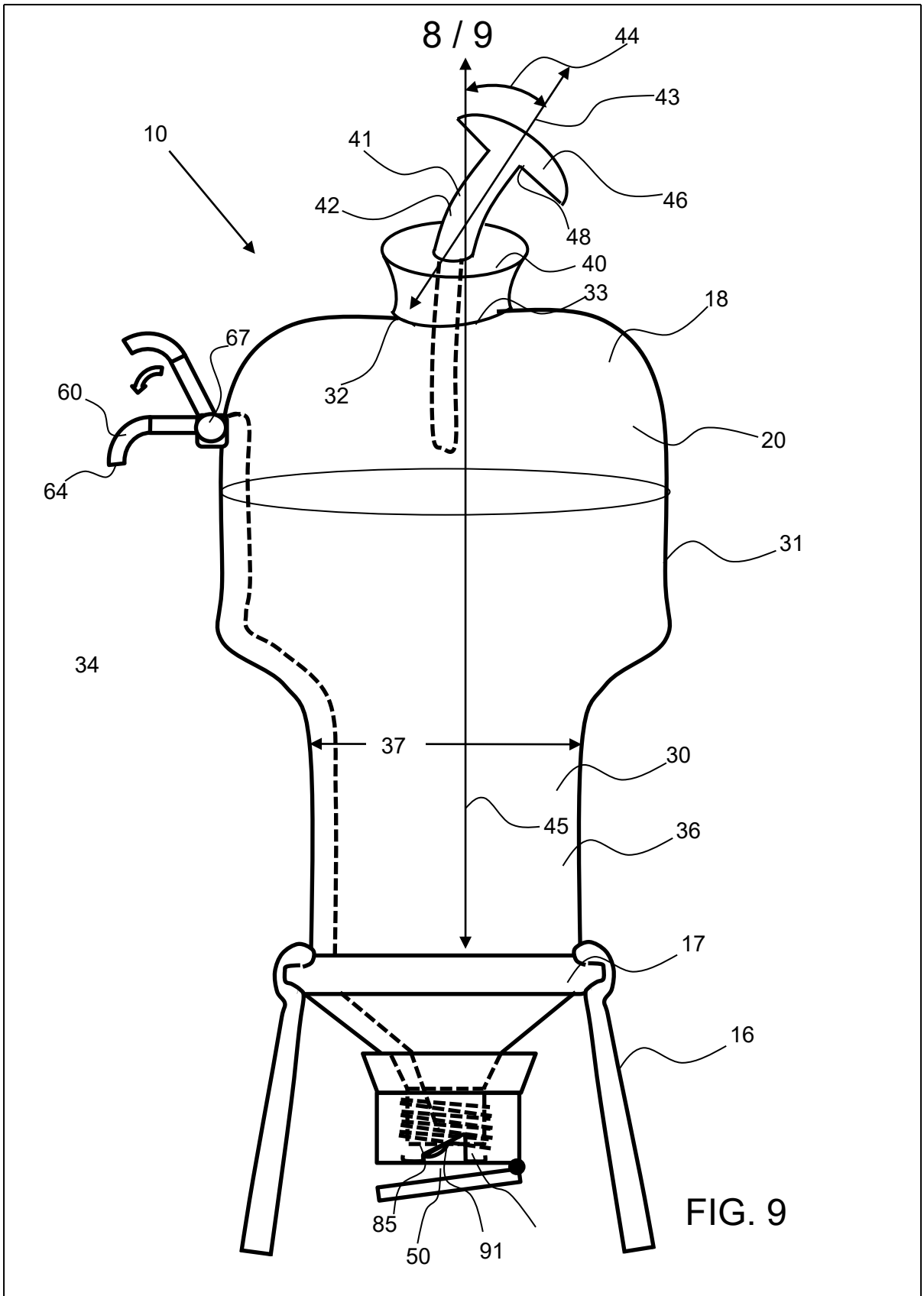


FIG. 9



9 / 9

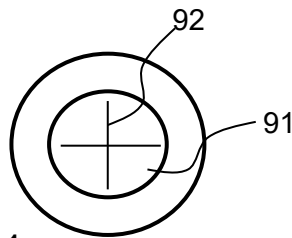
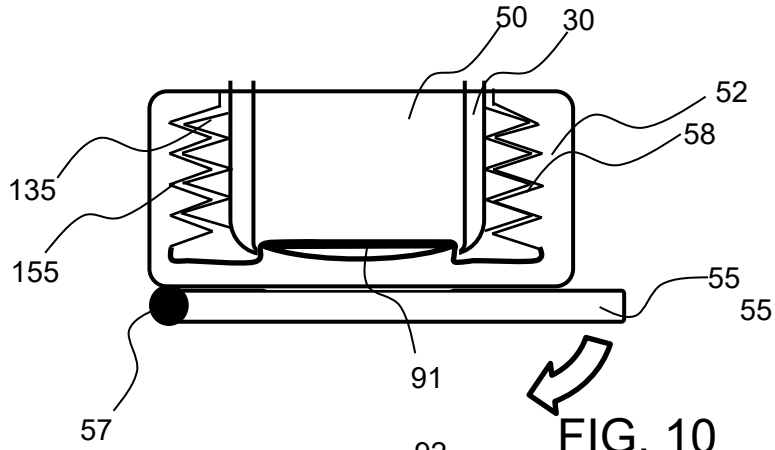


FIG. 11

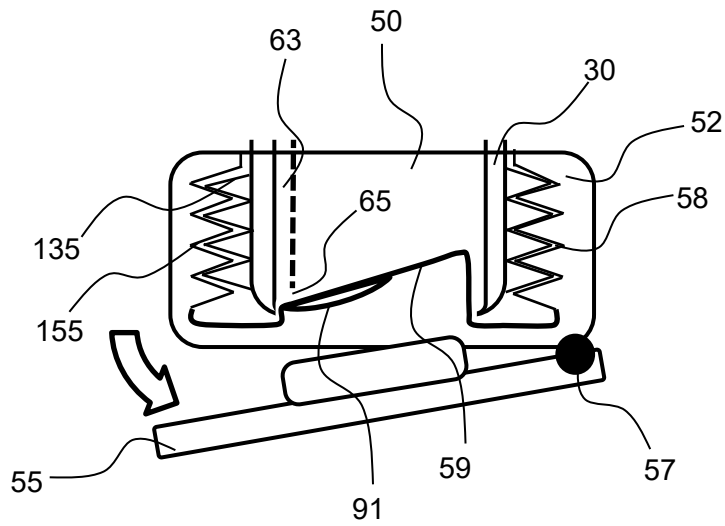


FIG. 12